

**Tende a rullo da interni Griesser.
Soloroll®**



LARGHEZZA

min. 400 mm
max. 3200 mm

ALTEZZA

min. 400 mm
max. 4500 mm

SUPERFICIE

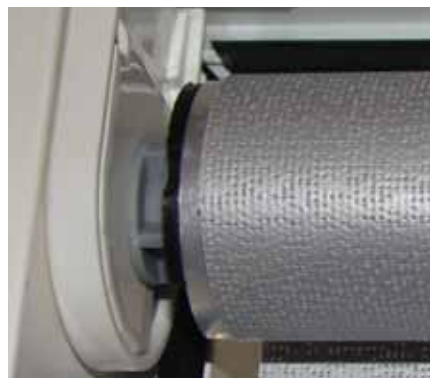
max. 9 m², telo singolo

LA TECNICA NEL DETTAGLIO

- 1 Rullo
- 2 Box (copertura)
- 3 Guida finale



Soloroll® Box con azionamento a catenella



Soloroll® con comando a motore



Guida finale

TENDA A RULLO PER APPLICAZIONE DA INTERNI



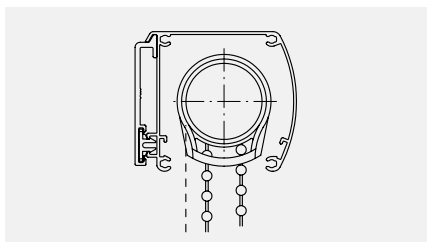
Soloroll® Box



Soloroll®

VERSIONE CON BOX

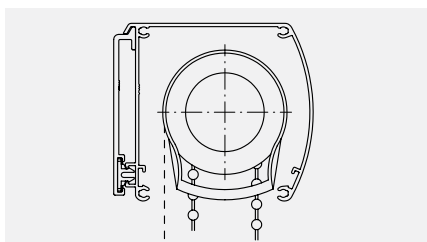
Box 55



Soloroll® Box 55

Tipi di guide	Comando	Telo tipo	Larghezza max.	Altezza max.	Superficie max.
senza guide		Polaris	2000	2700	2 m ²
Guidafune		Polaris	1500	1500	1.5 m ²
Guide di scorrimento		Oscuramento	2200	1800	2 m ²
Guide di scorrimento Fix		Sirius	2200	1500	2 m ²
		Vega	2200	1500	2 m ²

Box 70

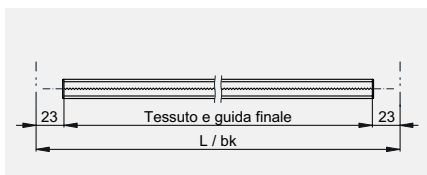
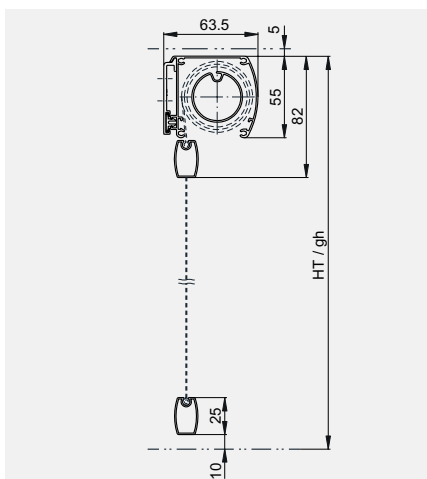


Soloroll® Box 70

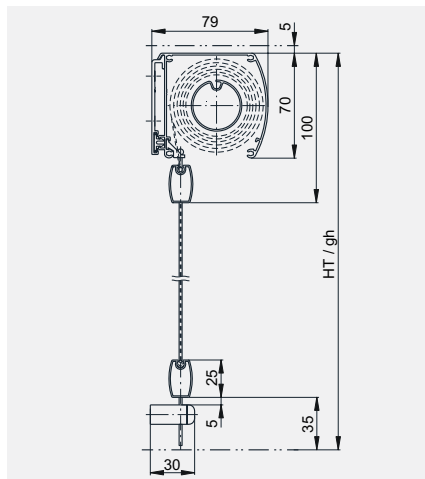
Tipi di guide	Comando	Telo tipo	Larghezza max.	Altezza max.	Superficie max.
senza guide		Polaris			7 m ²
Guidafune		Polaris			3 m ²
Guide di scorrimento		Oscuramento	2400	3000	7 m ²
Guide di scorrimento Fix		Sirius			5.5 m ²
		Vega			5.5 m ²
senza guide		Polaris		3500	9 m ²
Guidafune		Polaris			5.5 m ²
Guide di scorrimento		Oscuramento	2800	2000	5.5 m ²
Guide di scorrimento Fix*		Sirius			5.5 m ²
		Vega			5.5 m ²

*Versione Fix: Larghezza max. 2400, Altezza max. 3000

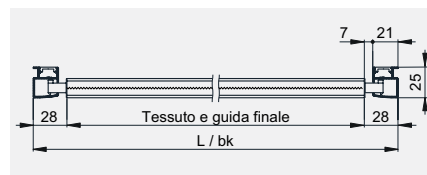
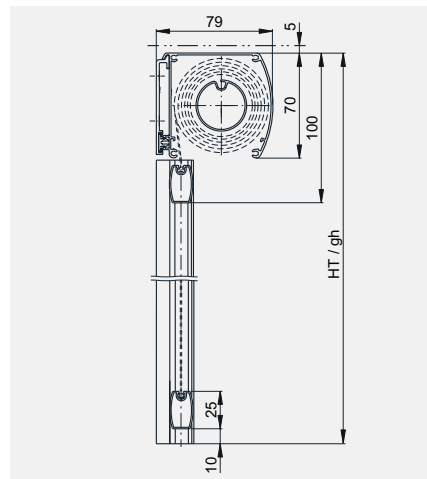
Sezioni verticale e orizzontale



Box 55 senza guide



Box 70 Guidafune

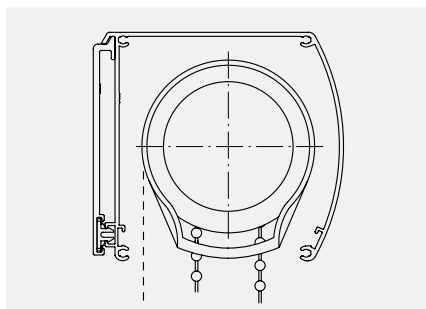


Box 70 Guide di scorrimento



VERSIONE CON BOX

Box 90

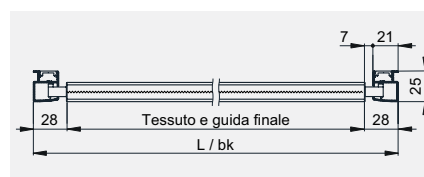
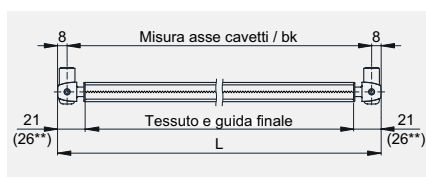
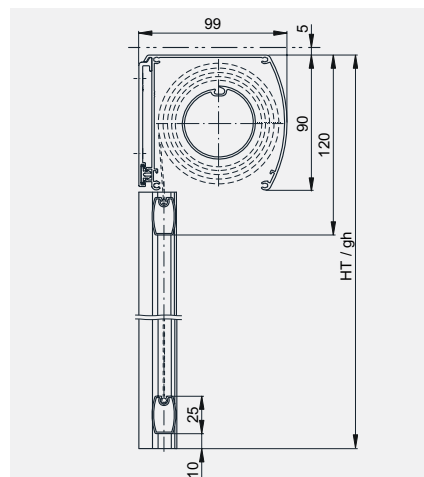
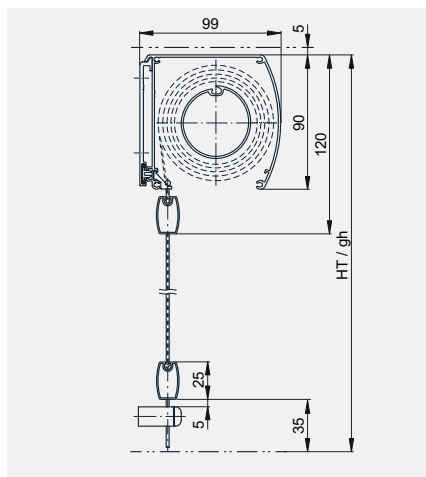
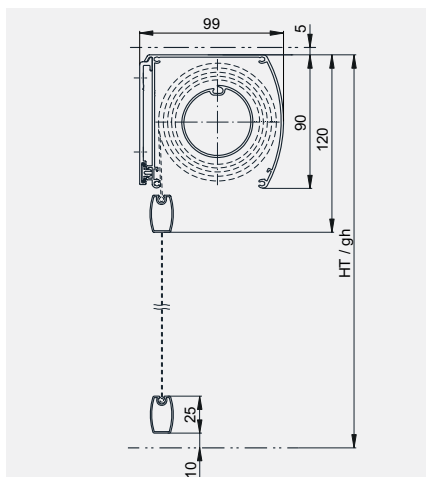


Soloroll® Box 90

Tipi di guide	Comando	Telo tipo	Larghezza max.	Altezza max.	Superficie max.
senza guide		Polaris	3000	3000	8 m ²
Guidafune		Polaris			3.5 m ²
Guide di scorrimento		Oscuramento			8 m ²
Guide di scorrimento Fix*		Sirius			7 m ²
		Vega			
senza guide		Polaris	3200	4500	9 m ²
Guidafune		Polaris		3500	
Guide di scorrimento		Oscuramento		4000	
Guide di scorrimento Fix*		Sirius		4500	
		Vega			

*Versione Fix: Larghezza max. 2400, Altezza max. 3000

Sezioni verticale e orizzontale



Box 90 senza guide

Box 90 Guidafune

Box 90 Guide di scorrimento

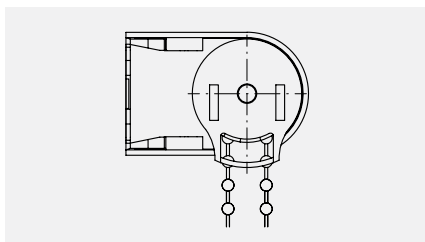
** Comando con catenelle



Pericolo di strangolamento!

VERSIONE CON CUSCINETTO

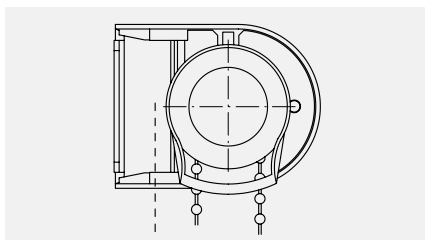
Cuscinetto 60



Soloroll® 60

Tipi di guide	Comando	Telo tipo	Larghezza max.	Altezza max.	Superficie max.
senza guide		Polaris	2000	2700	2 m ²
Guidafune		Polaris	1500	1500	1.5 m ²
Guide di scorrimento		Oscuramento	2200	1800	2 m ²
Guide di scorrimento Fix		Sirius	2200	1800	2 m ²
		Vega	2200	1500	2 m ²

Cuscinetto 80

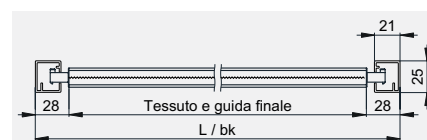
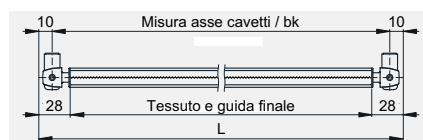
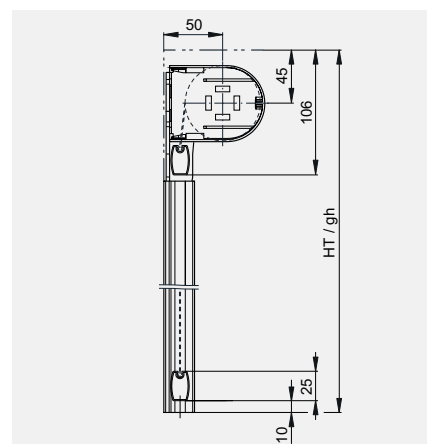
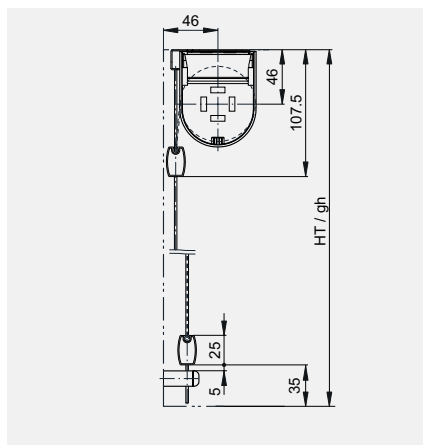
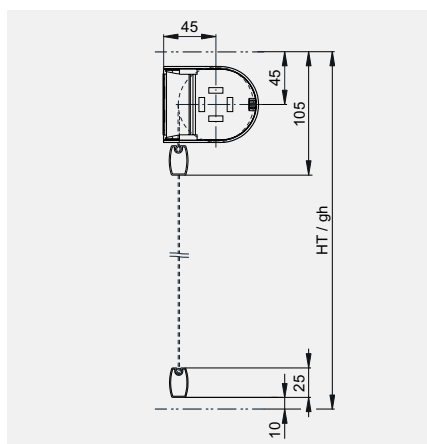


Soloroll® 80

Tipi di guide	Comando	Telo tipo	Larghezza max.	Altezza max.	Superficie max.	
senza guide		Polaris			8 m ²	
Guidafune		Polaris			3.5 m ²	
Guide di scorrimento		Oscuramento	3000	3000		
Guide di scorrimento Fix*		Sirius			8 m ²	
		Vega			7 m ²	
senza guide		Polaris			9 m ²	
Guidafune		Polaris			5 m ²	
Guide di scorrimento		Oscuramento	3200	3500		
Guide di scorrimento Fix*		Sirius			9 m ²	
		Vega			9 m ²	
senza guide	 230 V~	Polaris		4500		
Guidafune		Polaris			4500	
Guide di scorrimento		Oscuramento	3200	4500	9 m ²	
Guide di scorrimento Fix*		Sirius			4000	
		Vega			4500	

*Versione Fix: Larghezza max. 2400, Altezza max. 3000

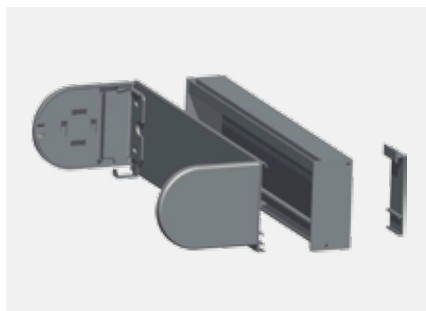
Sezioni verticale e orizzontale



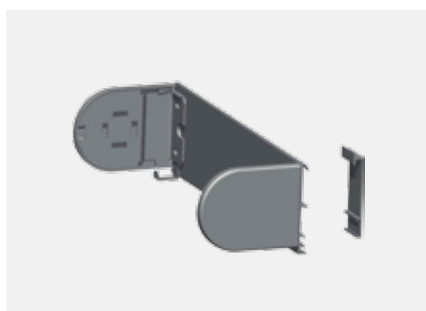
Cuscinetto 80 senza guide

Cuscinetto 80 Guideafune

Cuscinetto 80 Guide di scorrimento Fix



Profilo parete posteriore per spina e radiorecettore per Soloroll® Box 70, Soloroll® Box 90 e Soloroll® 80 (opzione).



Profilo di collegamento dei cuscinetti per Soloroll® 80 (opzione).

PANORAMICA VARIANTI

Soloroll® Box

Tipo	Comando			Tipi di guide			
				Standard	Fix	Fune	Senza
Soloroll® Box 55	•			•		•	•
Soloroll® Box Fix 55	•				•		
Soloroll® Box 70	•	•	•	•		•	•
Soloroll® Box Fix 70	•	•	•		•		
Soloroll® Box 90	•	•	•	•		•	•
Soloroll® Box Fix 90	•	•	•		•		

Soloroll®

Tipo	Comando			Tipi di guide			
				Standard	Fix	Fune	Senza
Soloroll® 60	•			•		•	•
Soloroll® Fix 60	•				•		
Soloroll® 80	•	•	•	•		•	•
Soloroll® Fix 80	•	•	•		•		



Pericolo di strangolamento!

COLLECTION SOLOROLL®**Gamma di teli POLARIS – Tessuto in poliestere con PVC.**

Il poliestere si contraddistingue particolarmente per la sua elevata rigidità e resistenza all'abrasione.

Collection

Selezione da: Soltis 99, Soltis Blackout B99, B702 e B990.

Peso	Spessore	Classe d'incendio (secondo il tipo di teli)
0.29 a 0.75 kg	0.32 a 0.60 mm	M1 / B1 / VKF 5.2 /B-s2,d0 / M2

**Gamma di teli SIRIUS – Tessuto in poliestere senza PVC.**

Tessuti senza poliestere si contraddistinguono per la loro neutralità agli odori.

Collection

Selezione da: Verosafe 12.121, Verosafe 12.228, Starlet, Carina.

Peso	Spessore	Classe d'incendio (secondo il tipo di teli)
0.17 a 0.27 kg	0.35 a 0.49 mm	M1 / B1

Gamma di teli VEGA – Tessuto in fibra di vetro con PVC.

Il tessuto in fibra di vetro è difficilmente infiammabile.

Collection

Selezione da: Screen Vision 10% e Satiné 5500 LowE.

Peso	Spessore	Classe d'incendio (secondo il tipo di teli)
0.34 a 0.52 kg	0.42 a 0.65 mm	M1 / B-s3,d0 / B1





DESCRIZIONE

Rullo

Rullo da 34 mm in alluminio estruso per l'azionamento con catena o manovella, 48 mm per l'azionamento con motore 230 V. Rullo con scanalatura per il fissaggio del telo.

Soloroll® Box

Forma Box Design, aperta in basso per avvolgere/svolgere il telo su entrambi i lati. Box in alluminio estruso da 55, 70 e 90 mm.

Soloroll®

Cuscinetto in acciaio stampato e laccato, con rivestimenti in plastica per la copertura del meccanismo, cuscinetto da 60 e 80 mm.

Senza guida

Versione base per il montaggio del prodotto in luoghi senza correnti d'aria.

Guidafune

Guida non vistosa della guida finale con cavo in poliammide, diametro 2 mm. Fissaggio in basso tramite tendicavo cilindrico.

Guide di scorrimento

Guide in alluminio estruso semplice o Fix (Box Fix) per una guida rigida della guida finale.

Guida finale

Guida finale bombata, altezza 25 mm, in alluminio estruso con coperchi finali in plastica. Fissaggio centrale del telo tramite scanalatura.

COLORI

Trattamento della superficie

Disponibile in 100 GriColors nei toni Vetro & Pietre, Sole & Fuoco, Acqua & Muschio e Terra & Legno. Profili anche anodizzati incolori o nei colori RAL standard.

Colori delle parti in plastica

Parti in plastica (coperture dei cuscinetti, coperchi finali delle guide finali, catenella a palline...) in bianco, grigio o nero.

TESSUTI

Collection Soloroll®

Disponibili di serie in tre famiglie di teli: Polaris e Sirius sono tessuti tecnici in poliestere resistenti allo strappo, Vega sono tessuti a base di fibre di vetro.

INDICAZIONI DI SERVIZIO E PER LA PROGETTAZIONE

È necessario rispettare i requisiti specifici dei vari paesi relativi alle classi d'incendio per i tessuti indoor (vedi la collezione di teli Soloroll®).

Per evitare lo strangolamento prodotti con elementi di comando con catenelle devono essere tenuti fuori dalla portata dei bambini piccoli. Letti, mobili ecc. devono essere collocati lontano dagli elementi di comando. Non collegare gli elementi di comando in modo che possano costituire avvolgimenti.

Il vostro partner

Con riserva di eventuali modifiche