

Tende di facciata Griesser. Soloscreen®



LARGHEZZA

min. 600 mm, comando manuale

min. 620 mm, comando a motore

max. 1600–2800 mm, a seconda della versione

ALTEZZA

min. 600 mm

max. 1700–3000 mm, a seconda della versione

SUPERFICIE

max. 4–8, 4 m², telo singolo, a seconda della versione

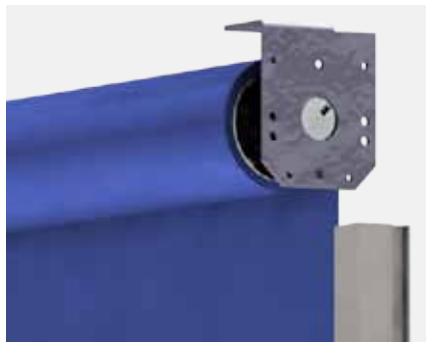
max. 5–15 m², impianti accoppiati, a seconda della versione

LA TECNICA NEL DETTAGLIO

- 1 Tubo avvolgitore
- 2 Box (copertura)
- 3 Guide di scorrimento
- 4 Guida a cavetto
- 5 Tubo di caduta



Soloscreen® Box Design

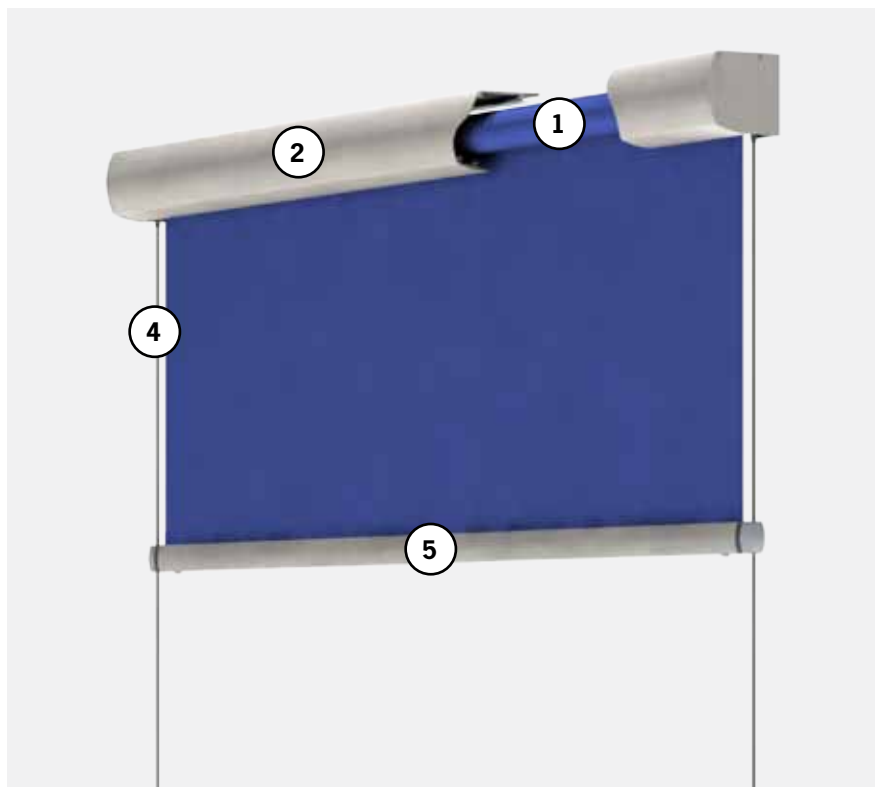


Versione cuscinetto



Guida finale

TENDA VERTICALE PER PICCOLE SUPERFICI VETRATE



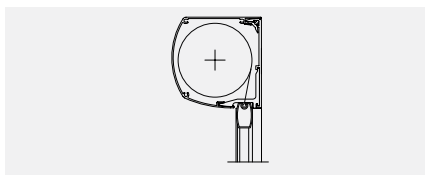
Soloscreen® Box con guida a cavetto



Soloscreen® con guide di scorrimento

SISTEMA FRONTALE CON BOX

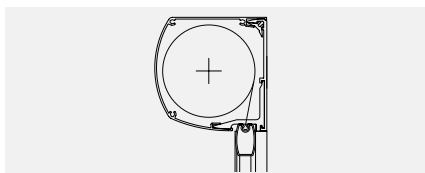
Box Design 65



Soloscreen® Box Design 65

Tipo della guida	Aziona-mento	Tessuto	Largh. max.	Alt. max.	Superficie max.
	Telo singolo				
Guide		Classic Satiné 5500	2400	2000	7.2 m ²
Cavetto		Soltis 86 / 92 / 93		3000	
		Blackout Dual 13137		2500	
		Soltis B92 / B702		2500	
	Impianti accoppiati (max. 3 teli)				
Guide		Classic Satiné 5500	3000	2000	6.9 m ²
Cavetto		Soltis 86 / 92 / 93		3000	9 m ²
		Blackout Dual 13137		2500	7.5 m ²
		Soltis B92 / B702		2500	7.5 m ²

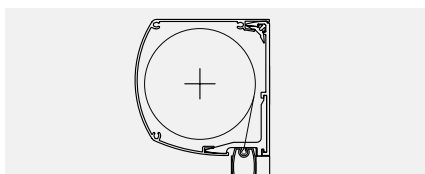
Box Design 75



Soloscreen® Box Design 75

Tipo della guida	Aziona-mento	Tessuto	Largh. max.	Alt. max.	Superficie max.
	Telo singolo				
Guide		Classic Satiné 5500	2800	2200	8.4 m ²
Cavetto		Soltis 86 / 92 / 93	2800	2800	
		Blackout Dual 13137	2500	2500	
		Soltis B92 / B702	2800	2500	
	Impianti accoppiati (max. 3 teli)				
Guide		Classic Satiné 5500	4000	2200	10 m ²
Cavetto		Soltis 86 / 92 / 93		2800	
		Blackout Dual 13137		2500	15 m ²
		Soltis B92 / B702		2500	

Box Design 90

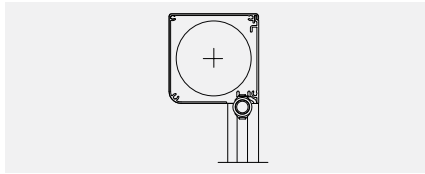


Soloscreen® Box Design 90

Tipo della guida	Aziona-mento	Tessuto	Largh. max.	Alt. max.	Superficie max.
	Telo singolo				
Guide		Classic Satiné 5500	2800	3000	8.4 m ²
Cavetto		Soltis 86 / 92 / 93			
		Blackout Dual 13137			
		Soltis B92 / B702			
	Impianti accoppiati (max. 3 teli)				
Guide		Classic Satiné 5500	5000	3000	10 m ²
Cavetto		Soltis 86 / 92 / 93			
		Blackout Dual 13137			15 m ²
		Soltis B92 / B702			

SISTEMA FRONTALE CON BOX

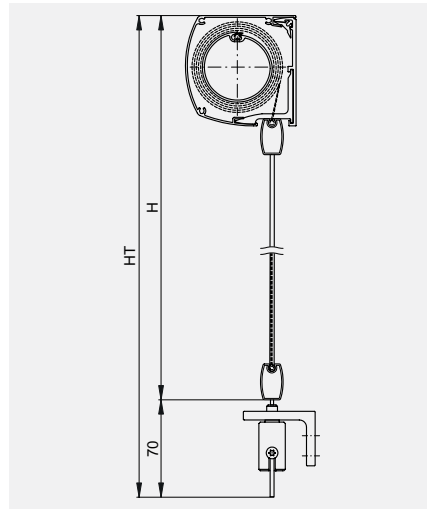
Box angolo 90



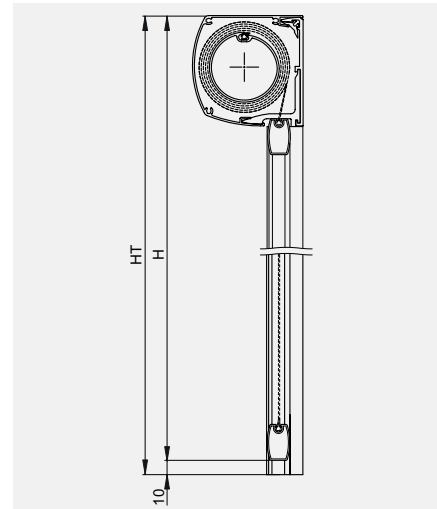
Soloscreen® Box angolo 90

Tipo della guida	Azionamento	Tessuto	Largh. max.	Alt. max.	Superficie max.
	Telo singolo				
Guide		Classic Satiné 5500	2800	3000	8.4 m ²
Cavetto		Soltis 86 / 92 / 93 Blackout Dual 13137 Soltis B92 / B702			
	Impianti accoppiati (max. 3 teli)				
Guide		Classic Satiné 5500	5000	3000	10 m ²
Cavetto		Soltis 86 / 92 / 93 Blackout Dual 13137 Soltis B92 / B702			15 m ²

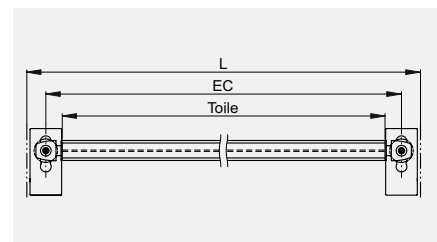
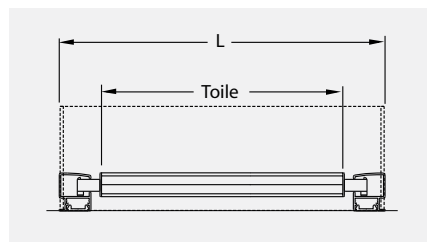
Sezione verticale e orizzontale



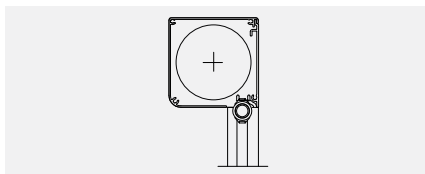
Guide



Cavetto



Box angolo 75 Fix

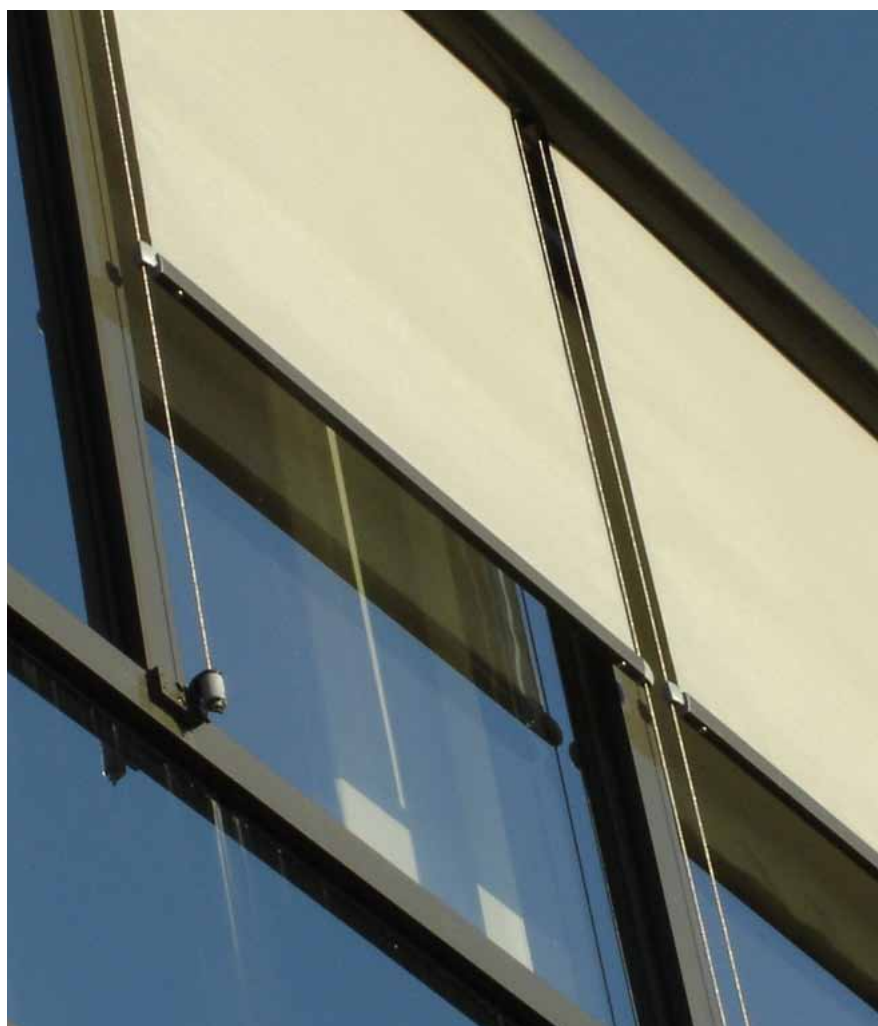
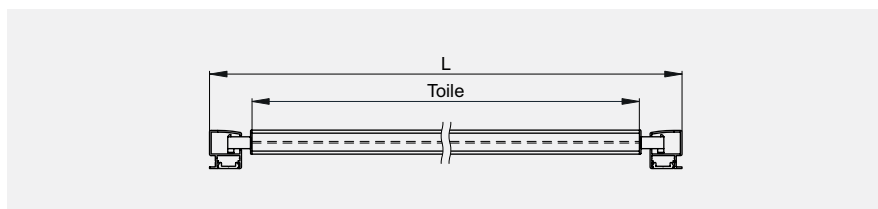


Esecuzione Soloscreen® Box Fix

Soloscreen® Box angolo 75 Fix

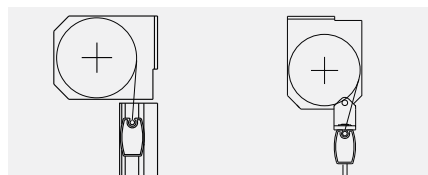
Tipo della guida	Aziona-mento	Tessuto	Largh. max.	Alt. max.	Superficie max.
	Telo singolo				
Guide		Classic Satiné 5500 Soltis 86 / 92 / 93 Blackout Dual 13137 Soltis B92 / B702	2400	2800	6.25 m ²
Guide	 230 V~	Classic Satiné 5500 Soltis 86 / 92 / 93 Blackout Dual 13137 Soltis B92 / B702	2500	2500 2800 2500 2500	6.25 m ²

Sezione orizzontale



SISTEMA IN NICCHIA

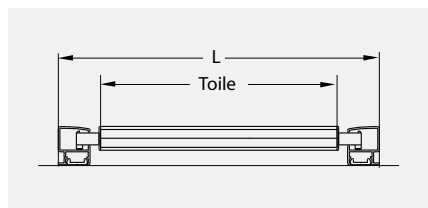
Versione



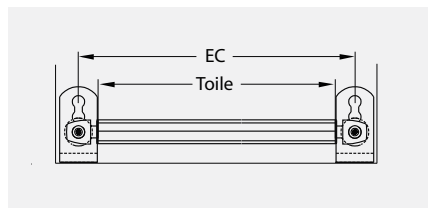
Soloscreen® Tradizionale

Tipo della guida	Azionamento	Tessuto	Largh. max.	Alt. max.	Superficie max.
	Telo singolo				
Guide		Classic Satiné 5500	2400	2500	7.2 m ²
Cavetto		Soltis 86 / 92 / 93		3000	
		Blackout Dual 13137		2500	
		Soltis B92 / B702		2500	
Guide		Classic Satiné 5500	2800	3000	8.4 m ²
Cavetto		Soltis 86 / 92 / 93	2800		
		Blackout Dual 13137	2100		
		Soltis B92 / B702	2800		
	Impianti accoppiati (max. 3 teli)				
Guide		Classic Satiné 5500	4000	5000	10 m ²
Cavetto		Soltis 86 / 92 / 93			15 m ²
		Blackout Dual 13137			
		Soltis B92 / B702			

Sezione orizzontale

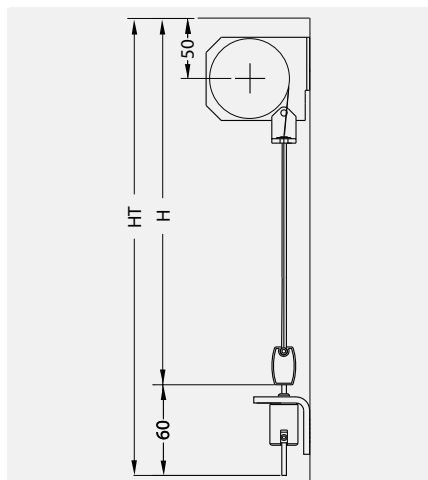


Guide

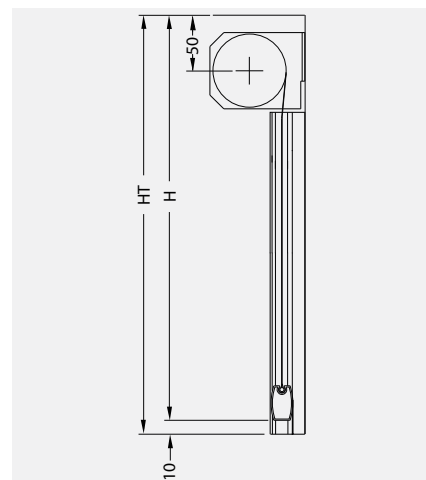


Cavetto

Sezione verticale

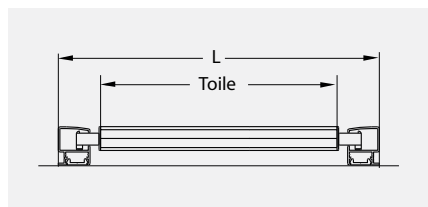


Cavetto



Guide

Sezione orizzontale



Guide Fix

Soloscreen® Fix

Tipo della guida	Azionamento	Tessuto	Largh. max.	Alt. max.	Superficie max.
	Impianti accoppiati (max. 3 teli)				
Guide		Classic Satiné 5500	2000	2500	4 m ²
		Soltis 86 / 92 / 93			
		Blackout Dual 13137			
		Soltis B92 / B702			

LEGENDA

HT = gh altezza totale

H = h1

L = bk guide di scorrimento

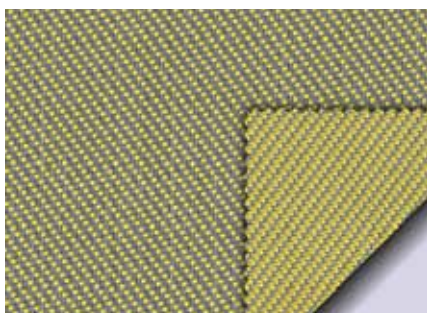
EC = bk guida a cavetto

Toile = larghezza del tessuto

Tutte le misure in mm.

COLLECTION SOLTIS

Serge Ferrari

SOLTIS100%
recyclable**COLLECTION SCREEN**

MERMET 36
UN INFINITO UNIVERSO DI TESSUTI**Tessuti reticolati Soltis**

La collezione Soltis propone un'ampia offerta di tonalità di colore con i tipi di tessuto Soltis 86, Soltis 92, Soltis 93, Soltis Black out B92 e B702. Il tessuto reticolato conferisce agli interni una luminosità naturale e offre la protezione solare necessaria. La collezione Soltis Black out è impermeabile alla luce.

Tessuti reticolati Screen

I tessuti Screen sono disponibili in una vasta gamma di colori. Particolarmente attraenti sono gli straordinari disegni che conferiscono al materiale un tocco speciale. Grazie al tessuto reticolato Classic Satiné 5500, la stanza viene pervasa da una grande luminosità. Blackout Dual 13137 è impermeabile alla luce.

Collection Soltis / Collection Mermet

Eccezionale protezione dal calore (in base alla gamma scelta, viene riflesso fino al 97% dell'energia solare)

Ottima vista verso l'esterno, senza effetto abbagliante

Per materiali opachi:

Oscuramento totale (è bloccato il 100% dei raggi luminosi e dei raggi ultravioletti)

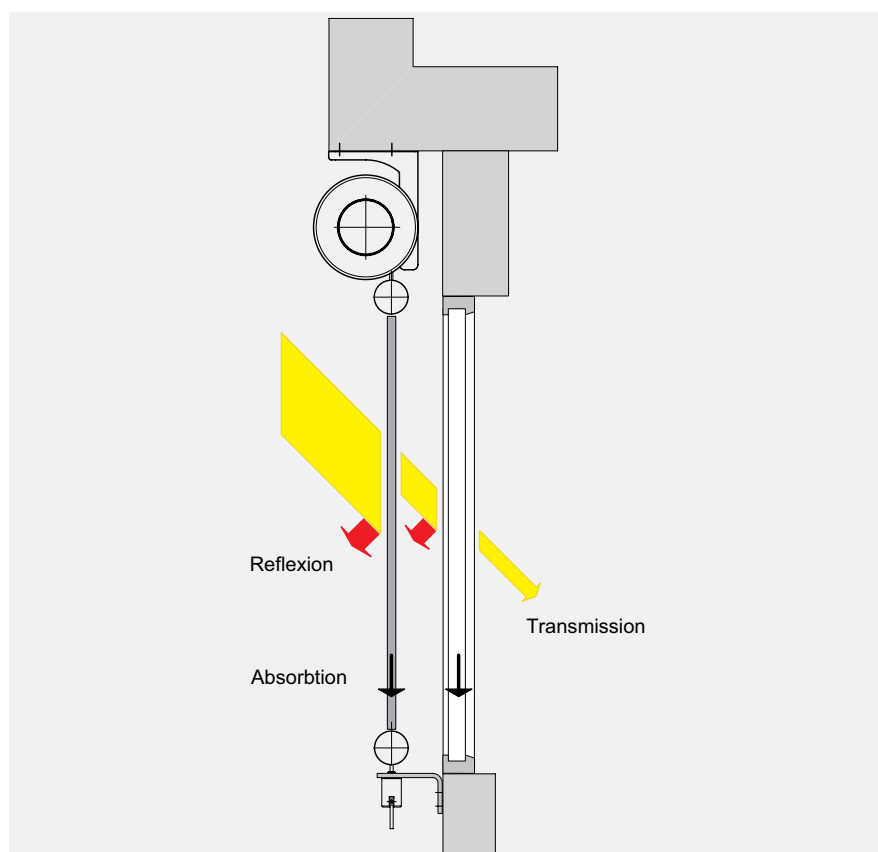
CONSIGLIO SUL MATERIALE PER FABBRICATI

Per motivi di protezione dal calore il valore g deve essere $\leq 10\%$

Per garantire la protezione dall'abbagliamento la trasparenza deve essere $\leq 5\%$.

La trasmissione della luce deve essere $\geq 5\%$ per avere uno sfruttamento ottimale della luce diurna.

Per ottenere la protezione termica migliore pensabile, va scelto un materiale che abbia la permeabilità al calore (Te) più bassa possibile, meglio con un colore scuro.





INDICAZIONI DI SERVIZIO E PER LA PROGETTAZIONE

Nella progettazione della protezione solare prestare attenzione alle indicazioni presenti nelle istruzioni tecniche.

Per edifici e grattacieli fortemente esposti al vento la dimensione massima dovrà essere ridotta in funzione delle singole situazioni.

In caso di tempo ventoso gli impianti di protezione solare devono venir avvolti per tempo.

In presenza di pericolo di formazione di ghiaccio gli impianti non devono essere azionati.

Per l'esecuzione dei lavori di manutenzione deve essere assicurata l'accessibilità agli impianti.

Osservare i fogli d'istruzione VSR o le indicazioni contenute nella norma EN 13561 classi di vento.

DESCRIZIONE

Rullo d'avvolgimento

Rullo in alluminio estruso di 34 mm di diametro per il comando ad asta e di 48 mm per il comando a motore, con scanalatura per il fissaggio del telo.

Soloscreen® Box

Cassonetto ad angolo o Design, dimensioni 65, 75 o 90 mm, in alluminio estruso.

Guide

Guide di scorrimento in alluminio estruso.

Guida a cavetto

Cavetto in acciaio rivestito \varnothing 3 mm. Con angolo di tensione e cavetto tenditore in basso.

Tubo di caduta

Tubo di caduta bombato in alluminio estruso anodizzato incolore. Il tubo di caduta è zavorrato da un piatto in acciaio. Ha un'altezza di 25 mm per i Soloscreen larghi fino a 2400 mm e di 40 mm in caso di larghezze superiori.

Azionamento

Le tende da sole per facciate sono dotate di motori da 230 V / 50 Hz o di aste snodate.

COLORI

Base

Parti in alluminio estruso anodizzate incolore, distanziale termolaccato RAL 9006, parti in acciaio zincate.

GriColors

Nell'assortimento GriColors troverete nelle quattro collezioni Vetro & Pietre, Sole & Fuoco, Acqua & Muschio e Terra & Legno 100 tonalità – dal bianco fresco al rosso solare, dal blu naturale fino al marrone terra.

COLLEZIONE TELI

Collections

Tessuti poliestere nonché fibre di vetro con PVC della collezione attuale.

Confezione

Il telo può contenere, a seconda della confezione, cuciture orizzontali o verticali in base al tessuto.

Il vostro partner

Con riserva di eventuali modifiche